

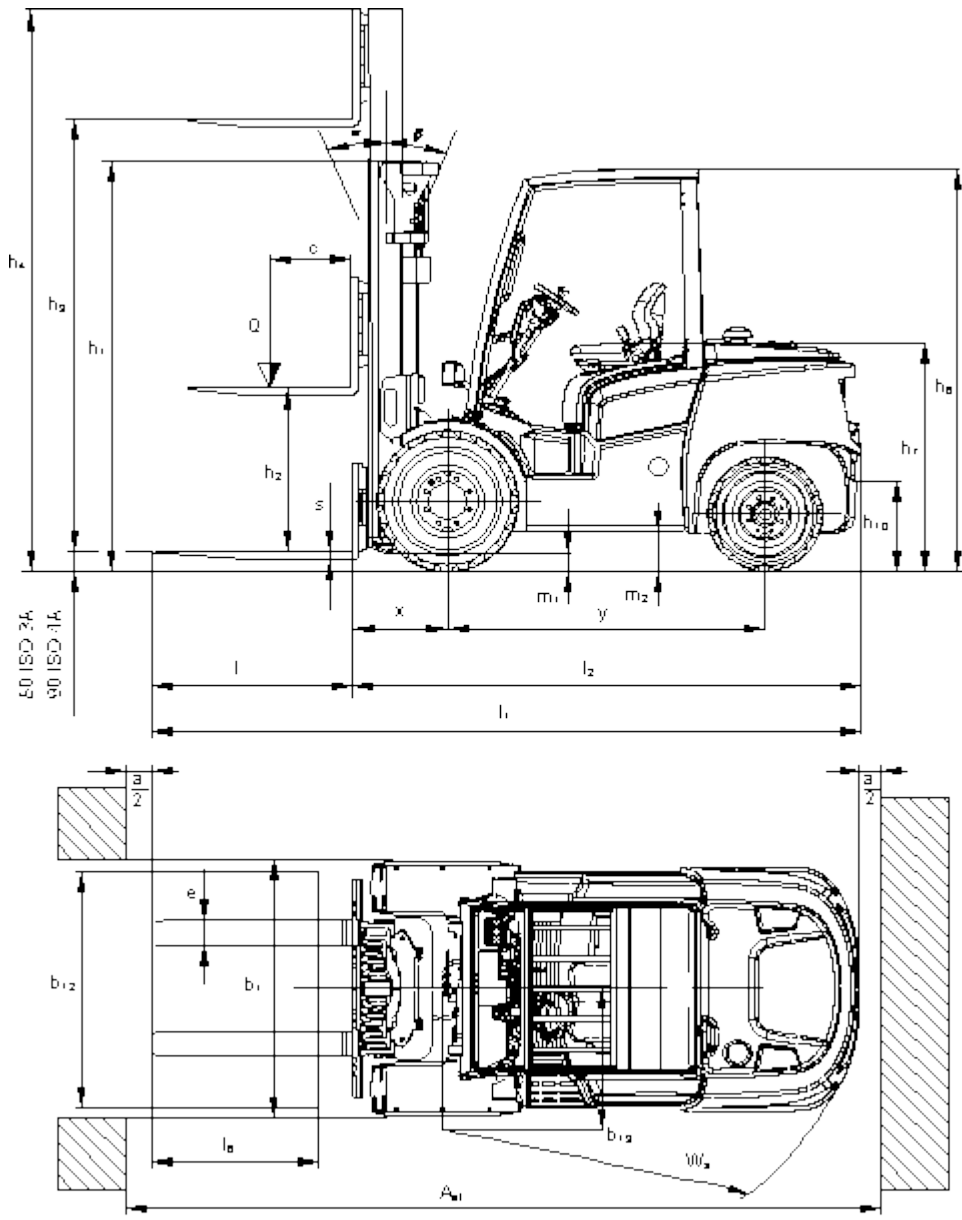


Дизельный штабелер **DFG 540-S50**

высота подъема: 3000-7500 мм / Грузоподъемность: 4000-5000 кг

**JUNGHEINRICH**

DFG 540-S50



DFG 5

DFG 540-S50

DFG 540	Ход (h3)	Высота мачты втянута (h1)	Свободный лифт (h2)	Высота мачты увеличена (h4)	наклон мачты вперед/назад
Двойная мачта ZT / Включая вилку 3A с 4 колесами (стандарт)	2750 мм	2165 мм	150 мм	3465 мм	6° / 8°
	2900 мм	2240 мм	150 мм	3615 мм	6° / 8°
	3100 мм	2348 мм	150 мм	3823 мм	6° / 8°
	3300 мм	2440 мм	150 мм	4015 мм	6° / 8°
	3500 мм	2548 мм	150 мм	4223 мм	6° / 8°
	3700 мм	2640 мм	150 мм	4415 мм	6° / 8°
	4000 мм	2795 мм	150 мм	4720 мм	6° / 8°
	4300 мм	2940 мм	150 мм	5015 мм	6° / 8°
	4500 мм	3040 мм	150 мм	5215 мм	6° / 8°
	5000 мм	3290 мм	150 мм	5715 мм	6° / 6°
	5500 мм	3540 мм	150 мм	6215 мм	6° / 6°
	6000 мм	3790 мм	150 мм	6715 мм	6° / 6°
	6500 мм	4040 мм	150 мм	7215 мм	6° / 6°
Двойная мачта ZT / Подходит для вилочной тележки 3A с 6 колесами (опция) / подходит для встроенного бокового переключения с 6 колесами (опция)	2750 мм	2165 мм	150 мм	3608 мм	6° / 8°
	2900 мм	2240 мм	150 мм	3758 мм	6° / 8°
	3100 мм	2348 мм	150 мм	3958 мм	6° / 8°
	3300 мм	2440 мм	150 мм	4158 мм	6° / 8°
	3500 мм	2548 мм	150 мм	4358 мм	6° / 8°
	3700 мм	2640 мм	150 мм	4558 мм	6° / 8°
	4000 мм	2795 мм	150 мм	4858 мм	6° / 8°
	4300 мм	2940 мм	150 мм	5158 мм	6° / 8°
	4500 мм	3040 мм	150 мм	5358 мм	6° / 8°
	5000 мм	3290 мм	150 мм	5858 мм	6° / 6°
	5500 мм	3540 мм	150 мм	6358 мм	6° / 6°
	6000 мм	3790 мм	150 мм	6858 мм	6° / 6°
	6500 мм	4040 мм	150 мм	7358 мм	6° / 6°
Двойная мачта ZZ / Включая вилку 3A с 4 колесами (стандарт)	2775 мм	2140 мм	1382 мм	3533 мм	6° / 8°
	3142 мм	2323 мм	1565 мм	3900 мм	6° / 8°
	3342 мм	2423 мм	1665 мм	4100 мм	6° / 8°
	3542 мм	2523 мм	1765 мм	4300 мм	6° / 8°
	3675 мм	2590 мм	1832 мм	4433 мм	6° / 8°
	4035 мм	2770 мм	2012 мм	4793 мм	6° / 8°
	4395 мм	2950 мм	2192 мм	5153 мм	6° / 8°
	5095 мм	3300 мм	2542 мм	5853 мм	6° / 6°
	5524 мм	3515 мм	2757 мм	6282 мм	6° / 6°
Двойная мачта ZZ / Подходит для вилочной тележки 3A с 6 колесами (опция) / подходит для встроенного бокового переключения с 6 колесами (опция)	2775 мм	2140 мм	1232 мм	3683 мм	6° / 8°
	3142 мм	2323 мм	1415 мм	4050 мм	6° / 8°
	3342 мм	2423 мм	1515 мм	4250 мм	6° / 8°
	3542 мм	2523 мм	1615 мм	4450 мм	6° / 8°
	3675 мм	2590 мм	1682 мм	4583 мм	6° / 8°
	4035 мм	2770 мм	1862 мм	4943 мм	6° / 8°
	4395 мм	2950 мм	2042 мм	5303 мм	6° / 8°
	5095 мм	3300 мм	2392 мм	6003 мм	6° / 6°
	5524 мм	3515 мм	2607 мм	6432 мм	6° / 6°
Тройная мачта DZ / Включая вилку 3A с 4 колесами (стандарт)	4150 мм	2140 мм	1382 мм	4908 мм	6° / 8°
	4400 мм	2223 мм	1465 мм	5158 мм	6° / 8°
	4700 мм	2323 мм	1565 мм	5458 мм	6° / 8°

	5000 мм	2423 мм	1665 мм	5758 мм	6° / 6°
	5500 мм	2590 мм	1832 мм	6258 мм	6° / 6°
	6000 мм	2770 мм	2012 мм	6758 мм	6° / 6°
	6500 мм	2950 мм	2170 мм	7280 мм	6° / 6°
	7000 мм	3120 мм	2350 мм	7770 мм	6° / 6°
	7500 мм	3300 мм	2490 мм	8310 мм	6° / 6°
Тройная мачта DZ / Подходит для вилочной тележки 3А с 6 колесами (опция) / подходит для встроенного бокового переключения с 6 колесами (опция)	4150 мм	2140 мм	1232 мм	5058 мм	6° / 8°
	4400 мм	2223 мм	1315 мм	5308 мм	6° / 8°
	4700 мм	2323 мм	1415 мм	5608 мм	6° / 8°
	5000 мм	2423 мм	1515 мм	5908 мм	6° / 6°
	5500 мм	2590 мм	1682 мм	6408 мм	6° / 6°
	6000 мм	2770 мм	1862 мм	6908 мм	6° / 6°
	6500 мм	2950 мм	2042 мм	7408 мм	6° / 6°
	7000 мм	3120 мм	2212 мм	7908 мм	6° / 6°
	7500 мм	3300 мм	2392 мм	8408 мм	6° / 6°
DFG 545	Ход (h3)	Высота мачты втянута (h1)	Свободный лифт (h2)	Высота мачты увеличена (h4)	наклон мачты вперед/назад
Двойная мачта ZT / Включая вилку 3А с 4 колесами (стандарт)	2750 мм	2165 мм	150 мм	3465 мм	6° / 8°
	2900 мм	2240 мм	150 мм	3615 мм	6° / 8°
	3100 мм	2348 мм	150 мм	3823 мм	6° / 8°
	3300 мм	2440 мм	150 мм	4015 мм	6° / 8°
	3500 мм	2548 мм	150 мм	4223 мм	6° / 8°
	3700 мм	2640 мм	150 мм	4415 мм	6° / 8°
	4000 мм	2795 мм	150 мм	4720 мм	6° / 8°
	4300 мм	2940 мм	150 мм	5015 мм	6° / 8°
	4500 мм	3040 мм	150 мм	5215 мм	6° / 8°
	5000 мм	3290 мм	150 мм	5715 мм	6° / 6°
	5500 мм	3540 мм	150 мм	6215 мм	6° / 6°
	6000 мм	3790 мм	150 мм	6715 мм	6° / 6°
	6500 мм	4040 мм	150 мм	7215 мм	6° / 6°
Двойная мачта ZT / Подходит для вилочной тележки 3А с 6 колесами (опция) / подходит для встроенного бокового переключения с 6 колесами (опция)	2750 мм	2165 мм	150 мм	3608 мм	6° / 8°
	2900 мм	2240 мм	150 мм	3758 мм	6° / 8°
	3100 мм	2348 мм	150 мм	3958 мм	6° / 8°
	3300 мм	2440 мм	150 мм	4158 мм	6° / 8°
	3500 мм	2548 мм	150 мм	4358 мм	6° / 8°
	3700 мм	2640 мм	150 мм	4558 мм	6° / 8°
	4000 мм	2795 мм	150 мм	4858 мм	6° / 8°
	4300 мм	2940 мм	150 мм	5158 мм	6° / 8°
	4500 мм	3040 мм	150 мм	5358 мм	6° / 8°
	5000 мм	3290 мм	150 мм	5858 мм	6° / 6°
	5500 мм	3540 мм	150 мм	6358 мм	6° / 6°
	6000 мм	3790 мм	150 мм	6858 мм	6° / 6°
	6500 мм	4040 мм	150 мм	7358 мм	6° / 6°
Двойная мачта ZZ / Включая вилку 3А с 4 колесами (стандарт)	2775 мм	2140 мм	1382 мм	3533 мм	6° / 8°
	3142 мм	2323 мм	1565 мм	3900 мм	6° / 8°
	3342 мм	2423 мм	1665 мм	4100 мм	6° / 8°
	3542 мм	2523 мм	1765 мм	4300 мм	6° / 8°
	3675 мм	2590 мм	1832 мм	4433 мм	6° / 8°
	4035 мм	2770 мм	2012 мм	4793 мм	6° / 8°
	4395 мм	2950 мм	2192 мм	5153 мм	6° / 8°
	5095 мм	3300 мм	2542 мм	5853 мм	6° / 6°
	5524 мм	3515 мм	2757 мм	6282 мм	6° / 6°

Двойная мачта ZZ / Подходит для вилочной тележки 3А с 6 колесами (опция) / подходит для встроенного бокового переключения с 6 колесами (опция)	2775 мм	2140 мм	1232 мм	3683 мм	6° / 8°
	3142 мм	2323 мм	1415 мм	4050 мм	6° / 8°
	3342 мм	2423 мм	1515 мм	4250 мм	6° / 8°
	3542 мм	2523 мм	1615 мм	4450 мм	6° / 8°
	3675 мм	2590 мм	1682 мм	4583 мм	6° / 8°
	4035 мм	2770 мм	1862 мм	4943 мм	6° / 8°
	4395 мм	2950 мм	2042 мм	5303 мм	6° / 8°
	5095 мм	3300 мм	2392 мм	6003 мм	6° / 6°
	5524 мм	3515 мм	2607 мм	6432 мм	6° / 6°
Тройная мачта DZ / Включая вилку 3А с 4 колесами (стандарт)	4150 мм	2140 мм	1382 мм	4908 мм	6° / 8°
	4400 мм	2223 мм	1465 мм	5158 мм	6° / 8°
	4700 мм	2323 мм	1565 мм	5458 мм	6° / 8°
	5000 мм	2423 мм	1665 мм	5758 мм	6° / 6°
	5500 мм	2590 мм	1832 мм	6258 мм	6° / 6°
	6000 мм	2770 мм	2012 мм	6758 мм	6° / 6°
	6500 мм	2950 мм	2170 мм	7280 мм	6° / 6°
	7000 мм	3120 мм	2350 мм	7770 мм	6° / 6°
Тройная мачта DZ / Подходит для вилочной тележки 3А с 6 колесами (опция) / подходит для встроенного бокового переключения с 6 колесами (опция)	4150 мм	2140 мм	1232 мм	5058 мм	6° / 8°
	4400 мм	2223 мм	1315 мм	5308 мм	6° / 8°
	4700 мм	2323 мм	1415 мм	5608 мм	6° / 8°
	5000 мм	2423 мм	1515 мм	5908 мм	6° / 6°
	5500 мм	2590 мм	1682 мм	6408 мм	6° / 6°
	6000 мм	2770 мм	1862 мм	6908 мм	6° / 6°
	6500 мм	2950 мм	2042 мм	7408 мм	6° / 6°
	7000 мм	3120 мм	2212 мм	7908 мм	6° / 6°
	7500 мм	3300 мм	2392 мм	8408 мм	6° / 6°
DFG S50	Ход (h3)	Высота мачты втянута (h1)	Свободный лифт (h2)	Высота мачты увеличена (h4)	наклон мачты вперед/назад
Двойная мачта ZT / Включая вилку 4А с 6 колесами (стандарт)	2480 мм	2165 мм	150 мм	3453 мм	6° / 8°
	2846 мм	2348 мм	150 мм	3819 мм	6° / 8°
	3030 мм	2440 мм	150 мм	4003 мм	6° / 8°
	3246 мм	2548 мм	150 мм	4219 мм	6° / 8°
	3430 мм	2640 мм	150 мм	4403 мм	6° / 8°
	3740 мм	2795 мм	150 мм	4713 мм	6° / 8°
	4030 мм	2940 мм	150 мм	5003 мм	6° / 8°
	4230 мм	3040 мм	150 мм	5203 мм	6° / 8°
	4730 мм	3290 мм	150 мм	5703 мм	6° / 8°
	5230 мм	3540 мм	150 мм	6203 мм	6° / 6°
	5730 мм	3790 мм	150 мм	6703 мм	6° / 6°
	6230 мм	4040 мм	150 мм	7203 мм	6° / 6°
Двойная мачта ZT / Подходит для вилочной тележки 3А с 6 колесами (опция) / подходит для встроенного бокового переключателя 4А с 6 колесами (опция)	2750 мм	2165 мм	150 мм	3608 мм	6° / 8°
	2900 мм	2240 мм	150 мм	3758 мм	6° / 8°
	3100 мм	2348 мм	150 мм	3958 мм	6° / 8°
	3300 мм	2440 мм	150 мм	4158 мм	6° / 8°
	3500 мм	2548 мм	150 мм	4358 мм	6° / 8°
	3700 мм	2640 мм	150 мм	4558 мм	6° / 8°
	4000 мм	2795 мм	150 мм	4858 мм	6° / 8°
	4300 мм	2940 мм	150 мм	5158 мм	6° / 8°
	4500 мм	3040 мм	150 мм	5358 мм	6° / 8°
	5000 мм	3290 мм	150 мм	5858 мм	6° / 6°
	5500 мм	3540 мм	150 мм	6358 мм	6° / 6°

	6000 мм	3790 мм	150 мм	6858 мм	6° / 6°
	6500 мм	4040 мм	150 мм	7358 мм	6° / 6°
Двойная мачта ZZ / Включая вилку 4А с 6 колесами (стандарт)	2570 мм	2140 мм	1117 мм	3593 мм	6° / 8°
	2932 мм	2323 мм	1300 мм	3955 мм	6° / 8°
	3132 мм	2423 мм	1400 мм	4155 мм	6° / 8°
	3332 мм	2523 мм	1500 мм	4355 мм	6° / 8°
	3465 мм	2590 мм	1567 мм	4488 мм	6° / 8°
	3825 мм	2770 мм	1747 мм	4848 мм	6° / 8°
	4185 мм	2950 мм	1927 мм	5208 мм	6° / 8°
	4885 мм	3300 мм	2277 мм	5908 мм	6° / 6°
	5314 мм	3515 мм	2492 мм	6337 мм	6° / 6°
Двойная мачта ZZ / Подходит для вилочной тележки 3А с 6 колесами (опция) / подходит для встроенного бокового переключателя 4А с 6 колесами (опция)	2725 мм	2140 мм	1232 мм	3633 мм	6° / 8°
	3092 мм	2323 мм	1415 мм	4000 мм	6° / 8°
	3292 мм	2423 мм	1515 мм	4200 мм	6° / 8°
	3492 мм	2523 мм	1615 мм	4400 мм	6° / 8°
	3625 мм	2590 мм	1682 мм	4533 мм	6° / 8°
	3985 мм	2770 мм	1862 мм	4893 мм	6° / 8°
	4345 мм	2950 мм	2042 мм	5253 мм	6° / 8°
	5045 мм	3300 мм	2392 мм	5953 мм	6° / 6°
	5474 мм	3515 мм	2607 мм	6382 мм	6° / 6°
Тройная мачта DZ / Включая вилку 4А с 6 колесами (стандарт)	3875 мм	2140 мм	1117 мм	4898 мм	6° / 8°
	4120 мм	2223 мм	1200 мм	5143 мм	6° / 8°
	4420 мм	2323 мм	1300 мм	5443 мм	6° / 8°
	4720 мм	2423 мм	1400 мм	5743 мм	6° / 6°
	5220 мм	2590 мм	1567 мм	6243 мм	6° / 6°
	5750 мм	2770 мм	1747 мм	6773 мм	6° / 6°
	6280 мм	2950 мм	1927 мм	7303 мм	6° / 6°
	6780 мм	3120 мм	2097 мм	7803 мм	6° / 6°
	7320 мм	3300 мм	2277 мм	8343 мм	6° / 6°
Тройная мачта DZ / Подходит для вилочной тележки 3А с 6 колесами (опция) / подходит для встроенного бокового переключателя 4А с 6 колесами (опция)	4050 мм	2140 мм	1232 мм	4958 мм	6° / 8°
	4300 мм	2223 мм	1315 мм	5208 мм	6° / 8°
	4600 мм	2323 мм	1415 мм	5508 мм	6° / 6°
	4900 мм	2423 мм	1515 мм	5808 мм	6° / 6°
	5400 мм	2590 мм	1682 мм	6308 мм	6° / 6°
	5930 мм	2770 мм	1862 мм	6838 мм	6° / 6°
	6460 мм	2950 мм	2042 мм	7368 мм	6° / 6°
	6960 мм	3120 мм	2212 мм	7868 мм	6° / 6°
	7500 мм	3300 мм	2392 мм	8408 мм	6° / 6°

идентификатор	1.1	Производитель (краткое название)		Jungheinrich		
	1.2	Обозначение модели		DFG 540	DFG 545	DFG S50
	1.3	Привод		дизельный		
	1.4	Управление		Сиденье		
	1.5	Мощность / нагрузка	Q кг	4.000	4.500	5.000
	1.6	Расстояние до центра тяжести груза	c мм	500		600
	1.8	Расстояние до груза (от оси пер. колес до спинки вил)	x мм	564		579
	1.9	Расстояние между осями колес	y мм	1.850	1.925	2.000
	масса	2.1	собственная масса	кг	6.090	6.480
2.2		Нагрузка на ось с грузом передн./задн.	кг	8.950 / 1.140	9.780 / 1.200	10.930 / 1.430
2.3		Нагрузка на ось без груза передн./задн.	кг	2.650 / 3.440	2.790 / 3.690	2.980 / 4.380
колеса/ходовая часть	3.1	шины		Пневмо		
	3.2	Размер шин, передние		300-15		
	3.3	Размер шин, задние		7.00-12		
	3.5	Колеса, номер перед / зад (x = ведомый)		2x/2		
	3.6	Ширина переднего моста	b ₁₀ мм	1.160		
	3.7	Ширина колеи, сзади	b ₁₁ мм	1.150		
	габаритные размеры	4.1	наклон мачты вперед/назад	a/β °	6 / 8	
4.2		Высота мачты втянута (h1)	h ₁ мм	2.240		2.348
4.3		Свободный лифт (h2)	h ₂ мм	150		
4.4		Ход (h3)	h ₃ мм	2.900		2.846
4.5		Высота мачты увеличена (h4)	h ₄ мм	3.615		3.819
4.7		Высота защитной крыши (кабины)	h ₆ мм	2.330		
4.8		Высота сиденья / высота в положении стоя	h ₇ мм	1.245		
4.12		Высота по сцепному устройству	h ₁₀ мм	535		
4.19		общая длина	l ₁ мм	4.120	4.250	4.320
4.20		Длина, включая спинку вил	l ₂ мм	2.970	3.100	3.170
4.21		габаритная ширина	b ₁ / b ₂ мм	1.445		
4.22		размеры вилок	s/e/ l мм	50 / 125 / 1.150	50 / 150 / 1.150	60 / 150 / 1.150
4.23		Класс связи вилочного перевозчика		3A		4A
4.24		Ширина каретки вилок	b ₃ мм	1.260		
4.31		Просвет над полом, с грузом, под грузоподъемной мачтой	m ₁ мм	165	160	155
4.32		Просвет над полом в середине расстояния между осями колес	m ₂ мм	205	200	
4.34		Рабочая ширина (паллет 1000 x 1200 крест-накрест)	Ast мм	4.439	4.514	4.601
4.34.1		Рабочая ширина (поддон 800x1200 продольный)	Ast мм	4.639	4.714	4.801
4.35	Радиус разворота	W _a мм	2.675	2.750	2.822	
4.36	Минимальное расстояние между центром поворота и осью симметрии	b ₁₃ мм	830	865	900	
рабочие характеристики	5.1	Скорость хода с грузом/без груза	км/ч	17 / 18	17 / 17	
	5.2	Скорость подъема с грузом/без груза	м/сек	0.53 / 0.55		
	5.3	Скорость опускания с грузом/без груза	м/сек	0.55 / 0.45		
	5.5	Тяговое усилие с грузом/без груза	N	24.500 / 24.500		
	5.7	Способность к преодолению подъема с грузом/без груза	%	25 / 43	22.5 / 40	20 / 32
	5.9	Время разгона с грузом/без груза	s	5.4 / 4.3	5.6 / 4.5	5.9 / 4.7
	5.10	Рабочий тормоз		Гидравлическое управление		

	5.11	Стояночный тормоз		Гидравлическое управление		
V-образный двигатель	7.1	Изготовитель двигателя/тип		Kubota V3800-DI-T-E3B		
	7.2	Мощность двигателя согласно DIN ISO 1585	кВт	61.6		
	7.3	Номинальная частота вращения	1/мин	2.200		
	7.4	Число цилиндров/рабочий объем	st / см ³	4 / 3.769		
	7.5.1	Расход топлива в соответствии с EN 16796 (дизель)	л/ч	6.1	6.2	6.6
	7.5.2	CO ₂ эквивалент в соответствии с EN 16796 (дизель)	kg/h	19,38	19,70	20,97
прочее	8.1	Тип управления движением		гидродинамический		
	10.1	Рабочее давление для навесного устройства	бар	230		
	10.2	Расход масла для навесных агрегатов	л/мин	40		
	10.5	Исполнение рулевого управления		Гидравлическое управление		
	10.7	Уровень звукового давления согласно EN12053, трубка водителя	дБ(А)	82		
	10.8	Фаркоп, тип / тип DIN		болт		
<p>- В соответствии с директивой VDI 2198 в таблице приведены технические характеристики только стандартного транспортного средства. При установке других шин, подъемных устройств, дополнительного оборудования и т.д. значения могут измениться.</p>						